

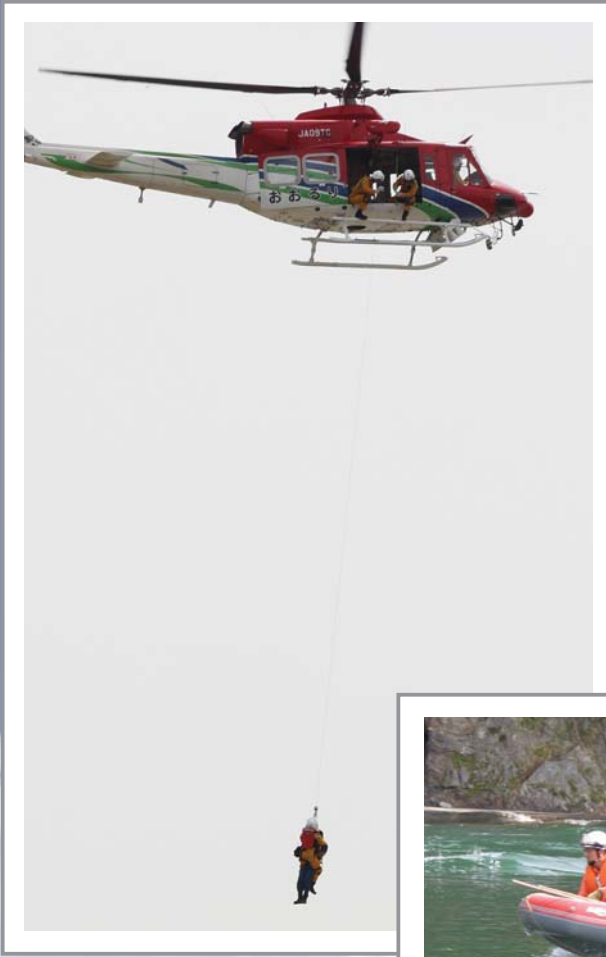
平成24年 6月10日発行

 **広報**
南那須地区

こういさ

No.46

▲発行 南那須地区広域行政事務組合 ▲編集 広報委員会
栃木県那須烏山市大桶872 TEL 0287 (83) 0021



平成24年 5月24日 南那須消防、那須烏山・那珂川警察合同水難救助訓練

平成24年度 組合予算の概要

一般会計

28億1,390万円 H23当初比13.4%減

病院事業会計

26億5,451万円 H23当初比6.7%減

一般会計

●歳入 <総額28億1,390万円>

分担金及び負担金	26億3,861万円 (93.77%)
組合債	9,080万円 (3.23%)
使用料及び手数料	3,339万円 (1.19%)
県支出金	1,311万円 (0.47%)
繰越金	1,000万円 (0.35%)
繰入金	718万円 (0.25%)
その他 (財産収入、寄附金、雑収入)	2,081万円 (0.74%)

一般会計の予算総額は、28億1,390万円です。前年度比4億3,720万円、13.4%の減となりました。歳入については、構成市町からの負担金が26億3,861万円です。歳入総額の93.8%を占めています。

●歳出 <総額28億1,390万円>

消防費	15億6,521万円 (55.62%)
衛生費	9億8,722万円 (35.08%)
公債費	1億5,855万円 (5.64%)
総務費	9,676万円 (3.44%)
予備費	500万円 (0.18%)
議会費	116万円 (0.04%)

歳出については、消防費が最も多く、次いで衛生費、公債費となっています。今年度は、消防費に、消防組織再編に伴う消防庁舎整備費と化学消防ポンプ自動車及び消防ポンプ自動車の更新のための費用を計上いたしました。

病院事業会計

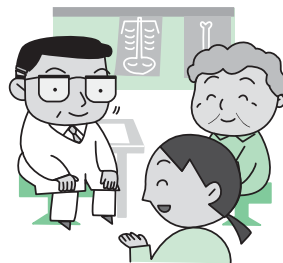
●病院事業会計予算<総額26億5,451万円>

収益的収入及び支出	
病院事業収益	24億8,436万円
医業収益	21億9,796万円
医業外収益	2億8,640万円
病院事業費用	24億8,436万円
医業費用	23億9,630万円
医業外費用	8,756万円
予備費	50万円

資本的収入及び支出	
資本的収入	9,864万円
他会計負担金	9,864万円
資本的支出	1億7,015万円
建設改良費	3,394万円
企業債償還金	1億3,243万円
投資	378万円

病院事業会計の予算総額は、26億5,451万円です。前年度比1億9,001万円、6.7%の減となりました。一般会計から病院事業会計への繰入金金は、収益的収入、資本的収支合計で、5億1,499万円となります。今年度の主な医療機器の整備は、多用途透視用監視

装置及び麻酔器の更新を予定しております。なお、那須南病院は、地域の公的医療機関として、地域医療・救急医療の確保、へき地巡回診療に今年度も積極的に取り組んでまいります。



私は4月から那須南病院総務課に配属になりました。慣れないながらも、地域とのつ



齋藤晋太郎

今年度から広域行政組合の管理課に配属されました堀内亮吾といいます。聞き慣れない言葉や知らない用語等がたくさんあり戸惑っています。少しずつそういつたことを減らしていつて、地域住人の皆様のお役に立てるよう日々努力していきたいと思つています。常に全力で仕事に取組み頑張りますのでどうかよろしくお願ひします。



堀内 亮吾



ながりを日々の業務の中で感じ、身が引き締まる思いがします。また病院は、新人であることが言い訳にならない場所であると考えています。早く一人前になれるよう、日々努力していきたく思つています。



小林 恵

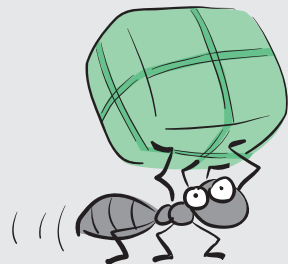
広域行政事務組合の職員として、那須南病院に勤務しています。患者のみなさんや、一緒に働く医療スタッフにも思いやりの気持ちをいつまでも忘れず接していきたく思つています。病院の基本方針に「心の通つた医療を行う」とあります。南那須地区になくてはならない病院ですので、みなさんのお役にたてるよう頑張りますのでよろしくお願ひします。

平日・休日の家庭ごみの直接持込みについて

本年度も、平日の直接持込みに加えて、毎月1回休日に家庭ごみの直接持込み日を下記のとおり設けておりますので、ご利用下さい。

平日受入日	月曜日から金曜日【祝祭日・年末年始（12/29～1/3）を除く】				
休日受入日	7 / 1	8 / 5	9 / 2	10 / 7	11 / 4
	12 / 2	1 / 6	2 / 3	3 / 3	
受入時間	午前8時30分～11時30分、午後1時～4時30分				
料金	一般家庭ごみ 10kg当たり 40円				

※休日持込み日は大変混雑しますので、ごみは種類ごとに必ず分けて持込んでください。
 ※事業系ごみの休日持込みは、ご遠慮願ひます。



お問合せ先：保健衛生センター 那須烏山市大桶444 ☎ 83-1155

消防本部より

「平成23年中の火災・救急状況について」

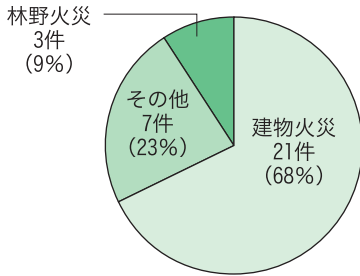
『火災件数』

平成23年中における火災件数は、31件で前年と比較し3件の減少となっております。

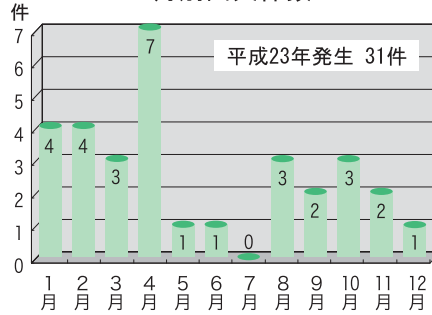
市町別で見ると、那須烏山市が19件、那珂川町が12件であり、火災の種別では、建物火災が21件（68%）と全体の半数以上を占め、次いでその他の火災7件（23%）、林野火災3件（9%）となっております。

なお、火災による死者は0名、負傷者は1名となっております。

火災種別件数
(平成23年発生：31件)



月別出火件数



住宅用火災警報器の設置について

平成21年6月1日から全ての住宅に住宅用火災警報器の設置が義務化となっております。近年、住宅火災による死者数が増加しており、その7割が「逃げ遅れ」により亡くなっています。

火災警報器の設置により火災の発生を早期に知ることができ、助かった事例が多くありますので、まだ設置していない方は早めの設置をお願いいたします。



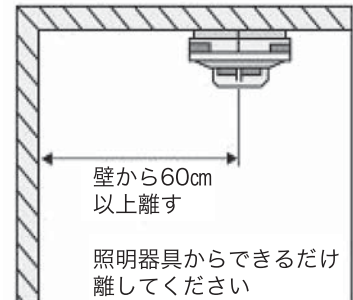
● 設置してください

● 設置することをお奨めします

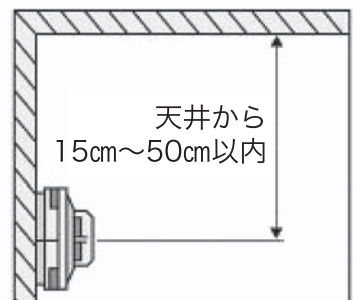
※取付けの詳しいことは、機器の取扱説明書をご覧ください。

消防署での消火器や住宅火災警報器の販売はしていません。
悪質な訪問販売等に十分ご注意ください。

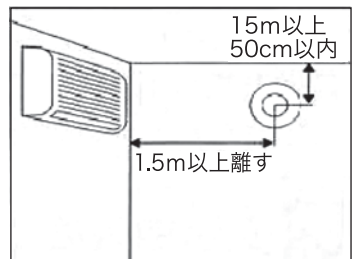
取付け位置



天井取付の場合



壁面取付の場合



換気口等の空気吹出し口がある場合

お問い合わせ

烏山消防署 ☎82-2009 馬頭分署 ☎92-2800
小川分署 ☎96-2188 南那須分署 ☎88-2190